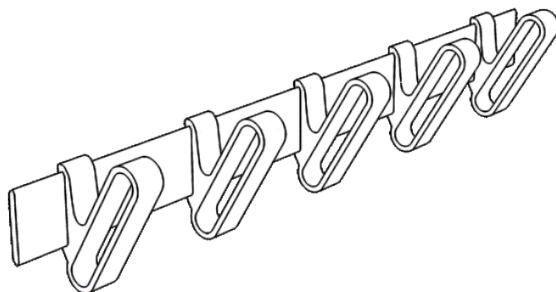


浴室挂件安装使用说明书

PRODUCT MANUAL



产品以实物为准

感谢您购买本产品,使用前请认真阅读本说明书内容,本产品仅限大陆地区销售使用。

感谢您选用西屋产品。

本产品将竭诚为您的健康服务,使您的生活更舒适、更完美、更时尚。

所有的资料是按最新出版的产品资料编写特性、包装或产品可供类型的权利。说明书包括重要的安装、保养及清洁方面的内容,请把这些资料交给用户阅读。

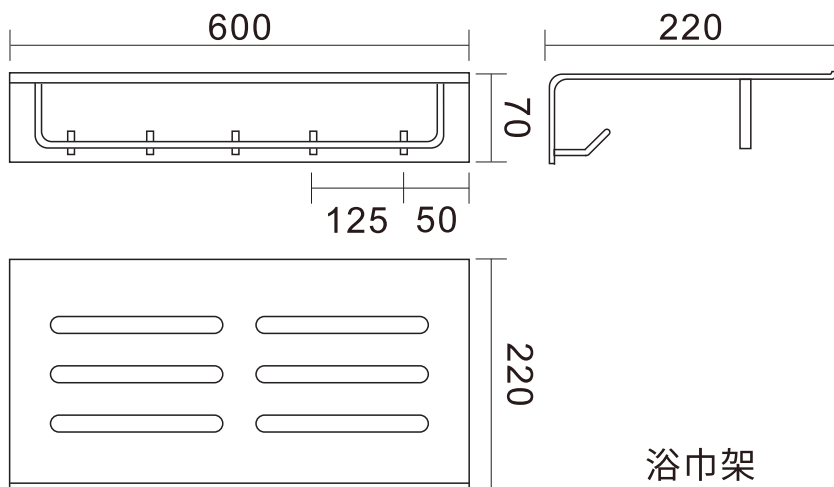
目录

| | |
|---------|-------|
| 一、安装工具 | 01 |
| 二、产品尺寸 | 01-04 |
| 三、清洁护理 | 04 |
| 四、安装步骤 | 05 |
| 五、服务条款 | 06 |
| 六、产品保修卡 | 07 |

一、安装工具

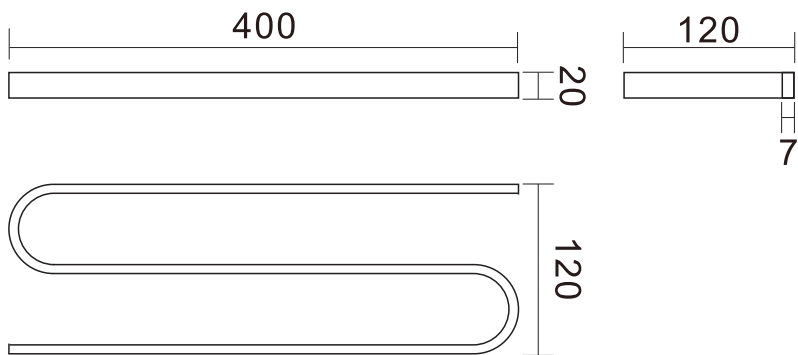
| | | |
|------------------------------------------------------------------------------------------|------------------------------------------------------------------------------------------|------------------------------------------------------------------------------------------|
| 护目镜  | 锤子  | 水平尺  |
| 螺丝刀  | 冲击钻  | |

二、产品尺寸



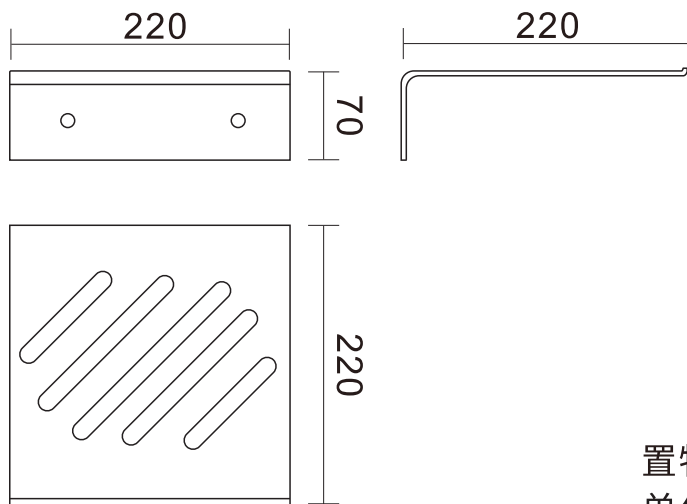
浴巾架
单位: mm

二、产品尺寸



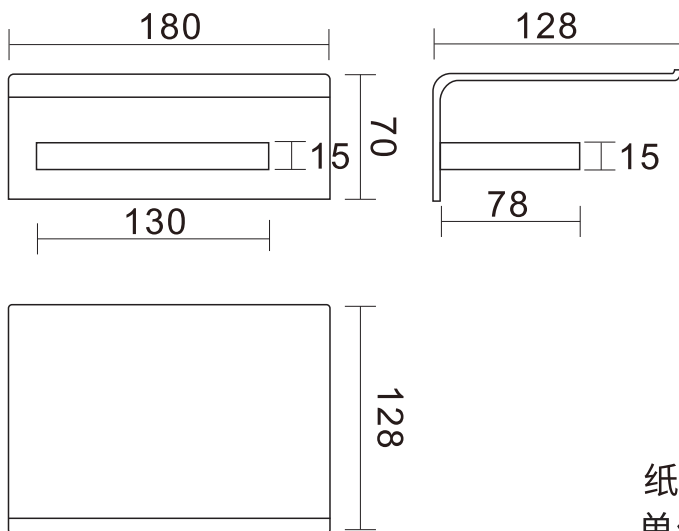
毛巾架
单位：mm

二、产品尺寸



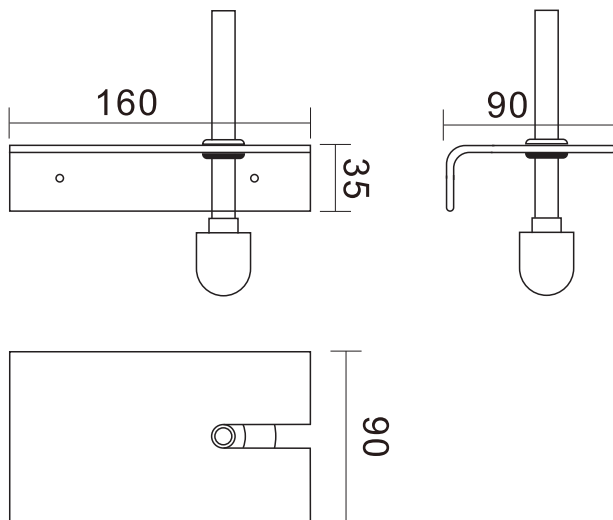
置物架
单位：mm

二、产品尺寸



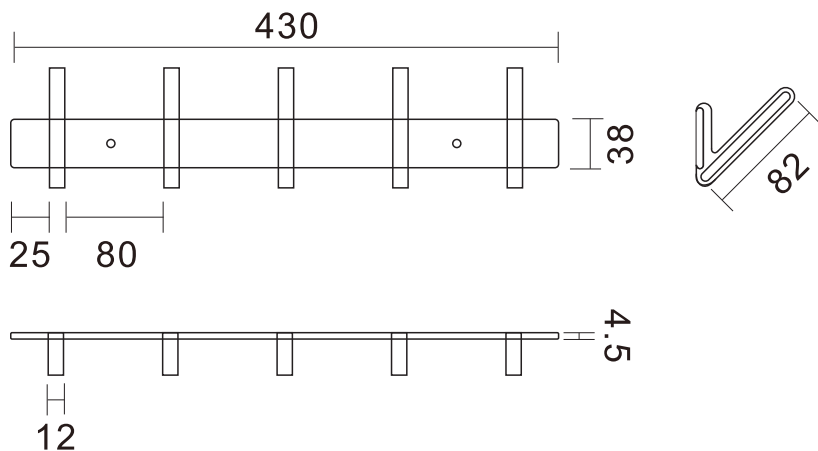
纸巾架
单位：mm

二、产品尺寸



马桶刷
单位：mm

二、产品尺寸

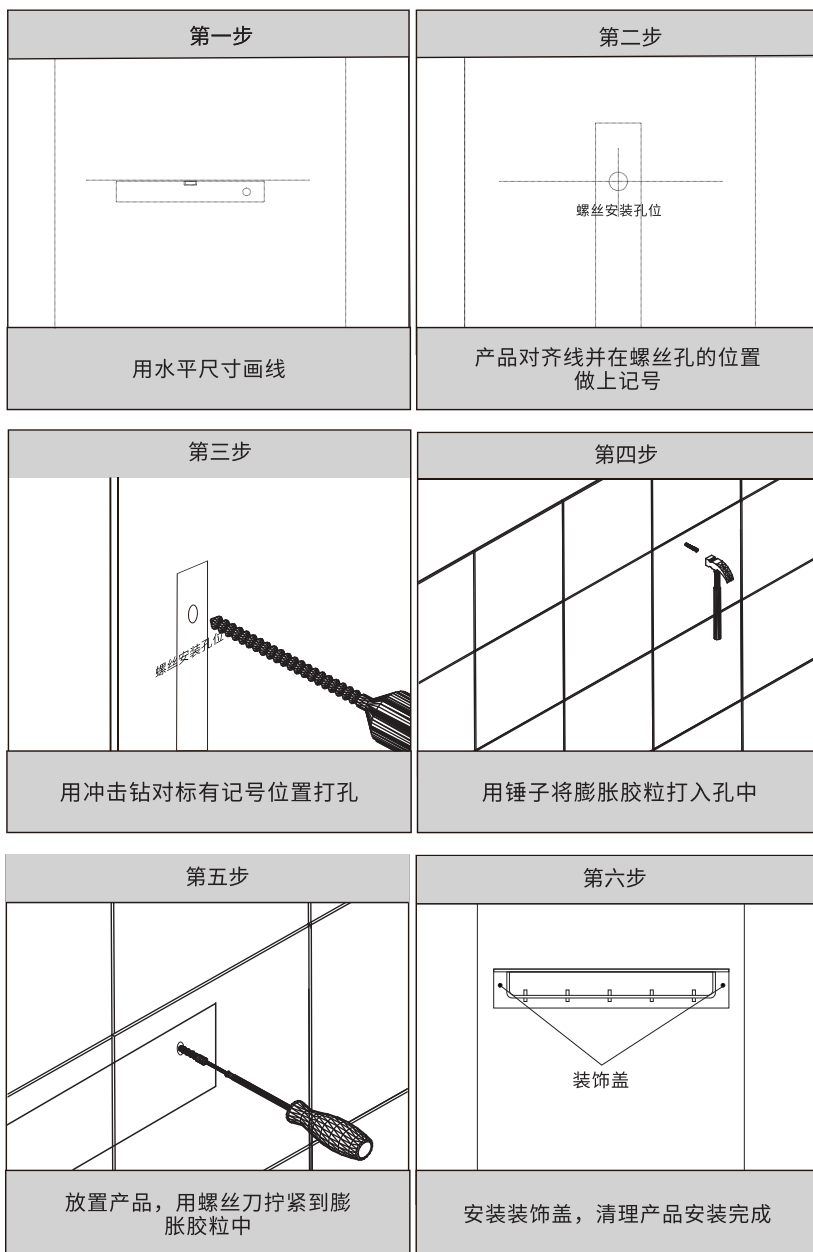


挂钩
单位：mm

三、清洁护理

1. 清洁产品时须小心，避免对产品表面造成损害。
2. 请用清水或中性的清洁剂清洗产品表面，然后以柔软的毛巾抹干。
3. 切勿使用含化学成份，腐蚀性的清洁剂或粗糙布料清洗抹擦。
4. 建议定期清洗产品，以保持其外观光洁明亮。
5. 使用酸性清洁剂清洗附近物件时，请加倍小心，有可能损害产品表面。
6. 请按照产品说明书进行安装。
7. 本公司将不会承担及赔偿因人为而导致的损失。

四、安装步骤



五、服务条款

尊敬的用户：

真诚的感谢您选择西屋产品，为了保障您的权益，请您完整了解以下保修条款：

1. 用户凭保修卡和产品购买时的发票或收据（复印件无效）在三年保修期内享受免费保修服务；
2. 属以下情况范围，免费保修失效；
 - a. 超过保修期或无保修卡及购货凭证的；
 - b. 未按产品说明书安装使用和保养或在不符合产品说明书规定的使用环境下使用而造成的故障；
 - c. 使用具有腐蚀性（含丙酮或氯水成份）洗涤剂或甲酸甲醛的消毒剂而引起的产品故障或部件损坏；
 - d. 因自然灾害等不可抗力（如地震、火灾）以及其他意外因素（碰撞、砸烂、踩压等）而引起的产品故障或部件损坏。
3. 西屋卫浴仅对出厂时的原配部件承担保修责任，用户或经销商私自安装或改装的任何部件以及因此产生任何故障，我公司将不承担保修责任。
4. 保修期限以购买时经销商开具的发票或收据上的日期开始计算。对过保收费更换的配件，我司将从更换之日起继续对该配件保修一年，
5. 经销商提供了西屋卫浴保修承诺之外的附加服务，请您与经销商填写承诺证明，以便得到经销商的附加服务。
6. 当您的西屋产品出现问题时，您首先可与当地销售商联系。同时也可以在下述时间（上午8:30-12:00，下午1:30-6:00）拨打西屋全国服务热线400-001-7575，我们将竭诚为您提供满意的服务。

六、产品保修卡

保修卡

| | | | |
|------|--------------------------------------------------------------------------------------------------------------------------------------------|--|----|
| 型号 | | | |
| 保修期 | 年 月 日至 年 月 日 | | |
| 购买人 | 姓名 | | 电话 |
| | 地址 | | |
| 保修卡 | 名称 | | 电话 |
| | 地址 | | |
| 服务说明 | <p>1.保修条款 a 自购买之日起，保修期为3年，保修期间免费保修（不可抗因素、人为造成除外） b 购物附带的赠品不在保修范围。 凭证：购买记录、公司发布的购物凭证、发票皆可。</p> <p>2.零配件 保修期外，配件按市价收取费用。</p> | | |

线框内放保修卡



特别申明:本资料上所有内容均经过认真核对。

另:产品若有技术改进,会编进新版说明中,恕不另行通知,产品外观,颜色如有改动,以包装箱内实物为准!



®、WESTINGHOUSE, and INNOVATION YOU CAN BE SURE OF are trademarks of Westinghouse Electric Corporation. Used under license by Westinghouse Bath Appliance (Zhejiang) Co., Ltd. All Rights Reserved.

®、WESTINGHOUSE, and INNOVATION YOU CAN BE SURE OF 是西屋电气公司的商标,经西屋卫浴(浙江)有限公司授权使用,保留所有权利。

西屋电气公司授权

西屋卫浴(浙江)有限公司

地 址: 杭州市桐庐江南工业开发区金堂路608号

产 地: 中国·杭州

中国区服务专线: 400-001-7575

<http://westinghouse-bathroom.cn>